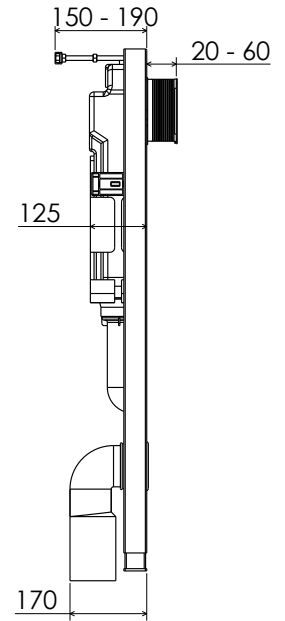
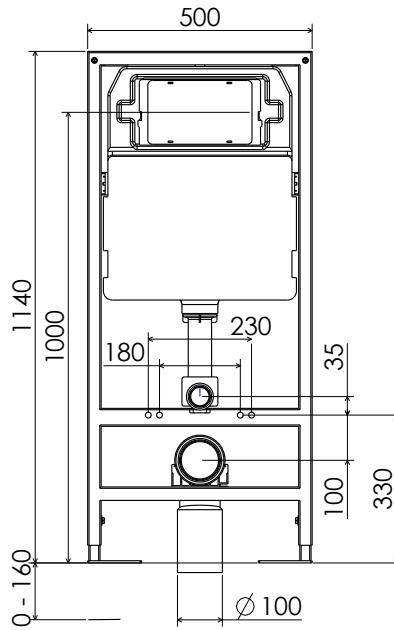


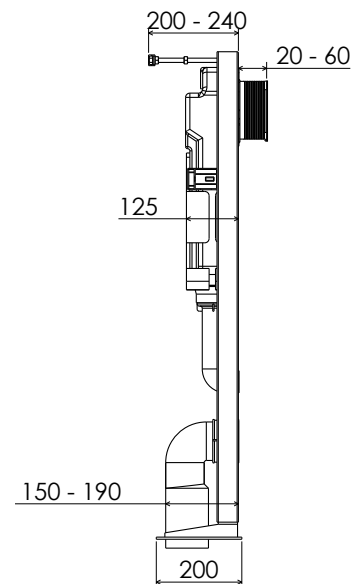
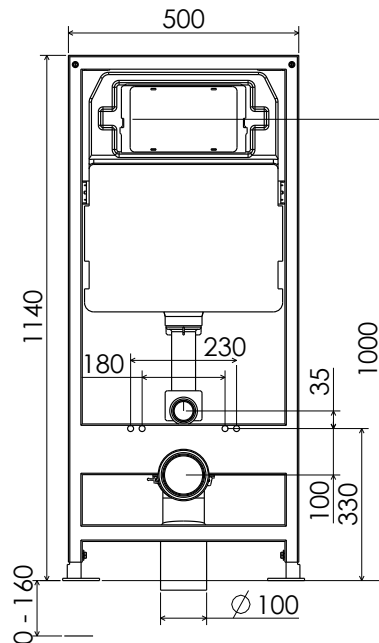
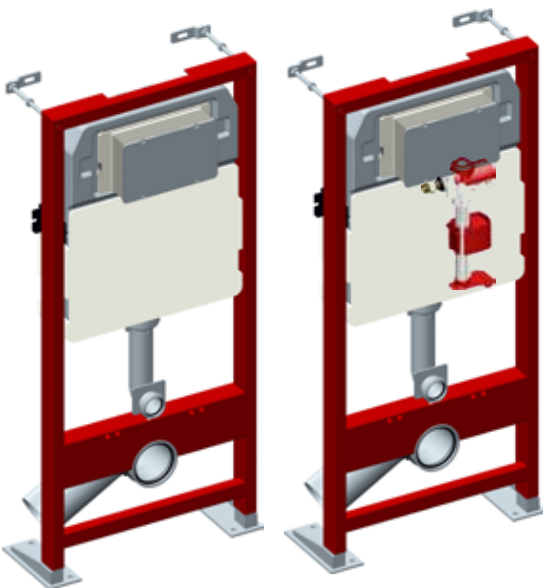
BATI-SUPPORT PLUS-STRONG-SILENCE



PLUS



STRONG SILENCE



SITUATIONS de MONTAGE



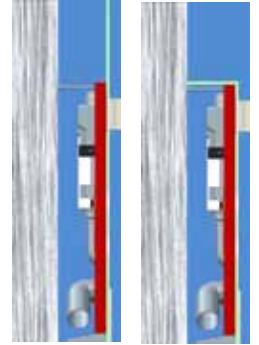
CAS 1: Montage en Façade avec Doublage Mince

MUR PORTEUR

- béton
- brique
- parpaing

HABILLAGE MINI

- plaque de plâtre BA13 + carrelage



STRONG

SILENCE

PLUS



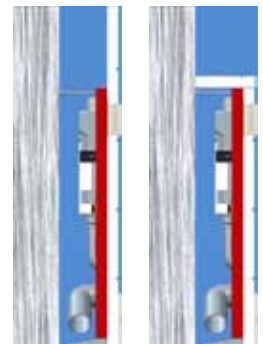
CAS 2: Montage en Façade avec Doublage Epais

MUR PORTEUR

- béton
- brique
- parpaing

HABILLAGE MINI

- carreau de plâtre 5 cm + carrelage

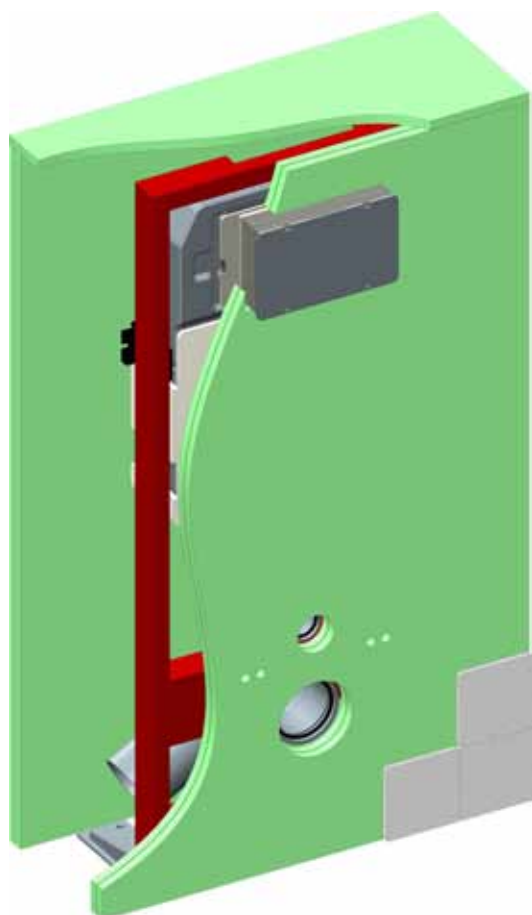


STRONG

SILENCE

PLUS





CAS 3 : Montage en Façade Autoportant

BATI PORTEUR

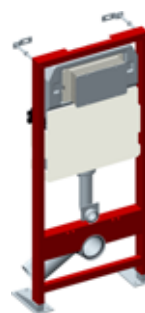
- pieds auto-portant
- fixation lourde
- sans fixation haute

HABILLAGE MINI

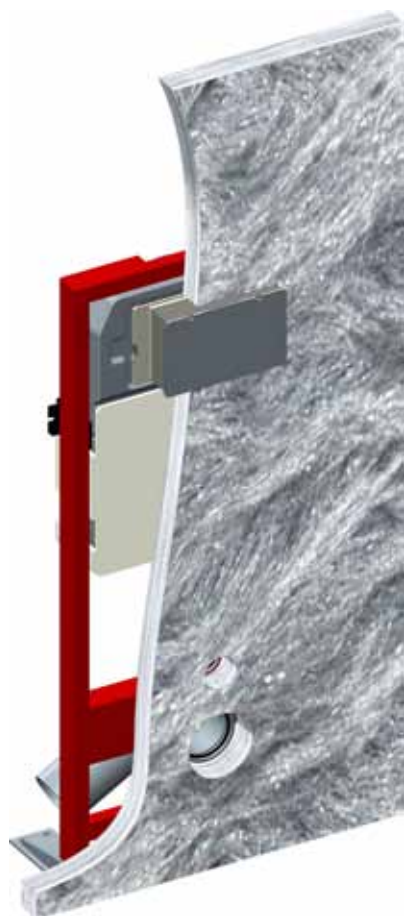
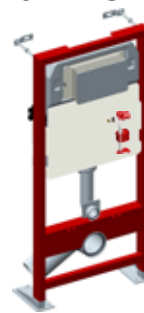
- 2 plaques de plâtre BA13 + carrelage



STRONG



SILENCE



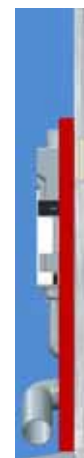
CAS 4: Montage en Façade en Gaine Technique

BATI PORTEUR

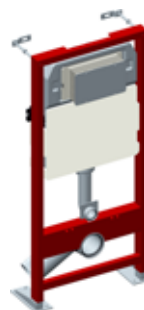
- pieds auto-portant
- fixation lourde
- sans fixation haute

HABILLAGE MINI

- 2 plaques de plâtre BA13 + carrelage

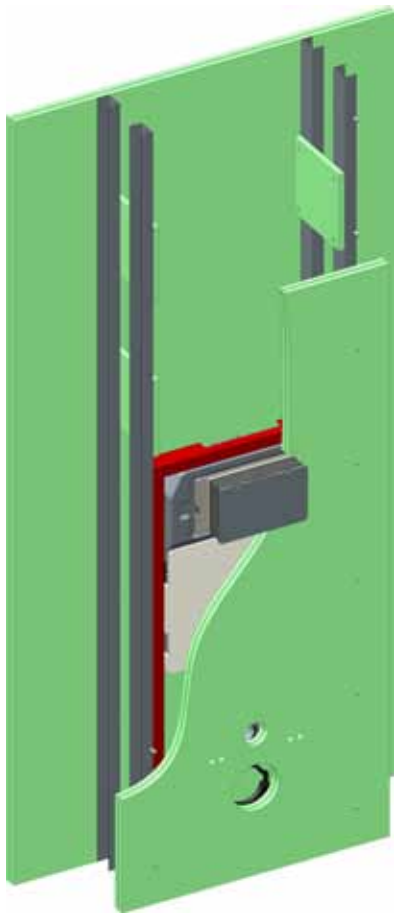


STRONG



SILENCE





CAS 5: Montage en Façade Cloison Légère

OSSATURE

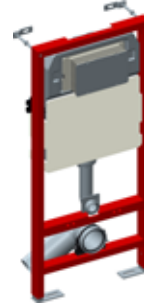
- profil métallique en U
- sans fixation haute

HABILLAGE MINI

- 2 plaques de plâtre BA13 + carrelage



PLUS

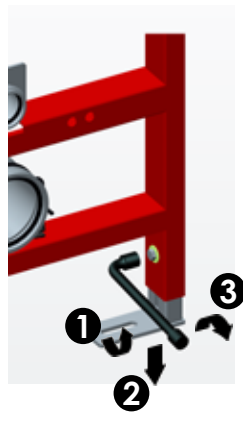
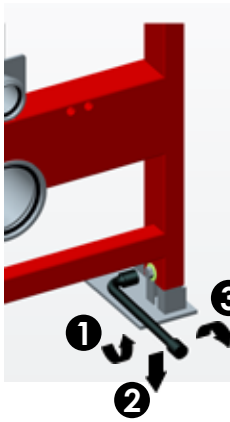
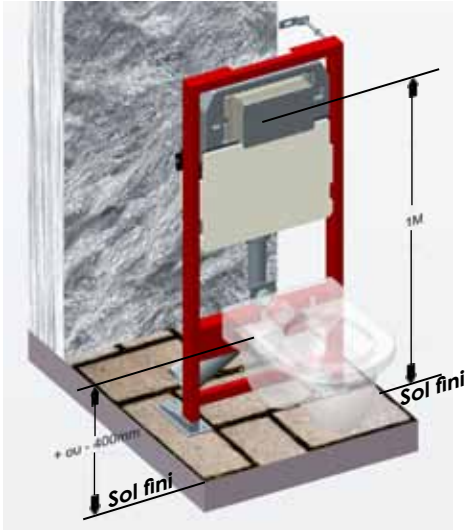


CAS 1 et CAS 2

MISE en PLACE

1

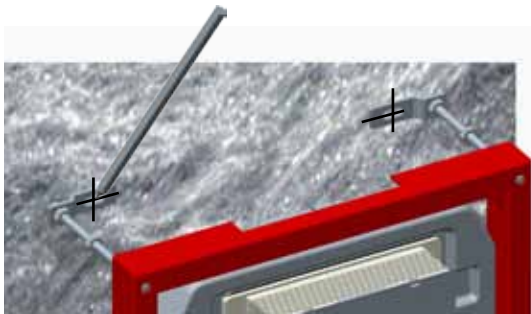
Positionner le bati-support



2

Ajuster la hauteur du bati

- en fonction de la cuvette à utiliser
- en fonction de la hauteur de cuvette souhaitée
- en fonction de l'appui au sol
 - * sol fini
 - * chape



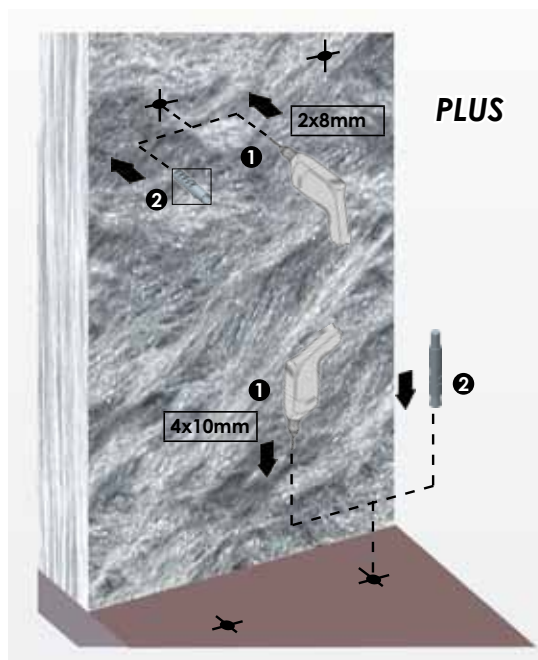
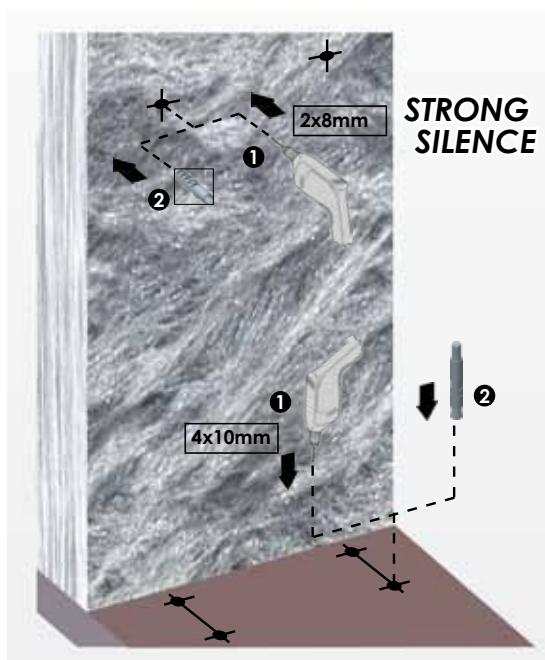
3

Marquer la position

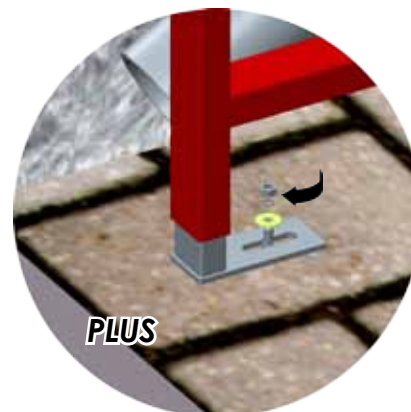
- des fixations hautes
- des fixations basses



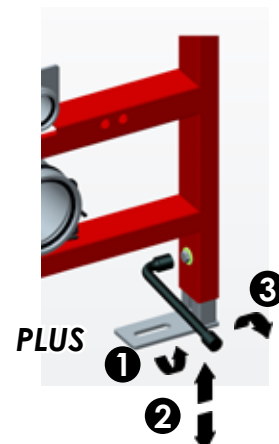
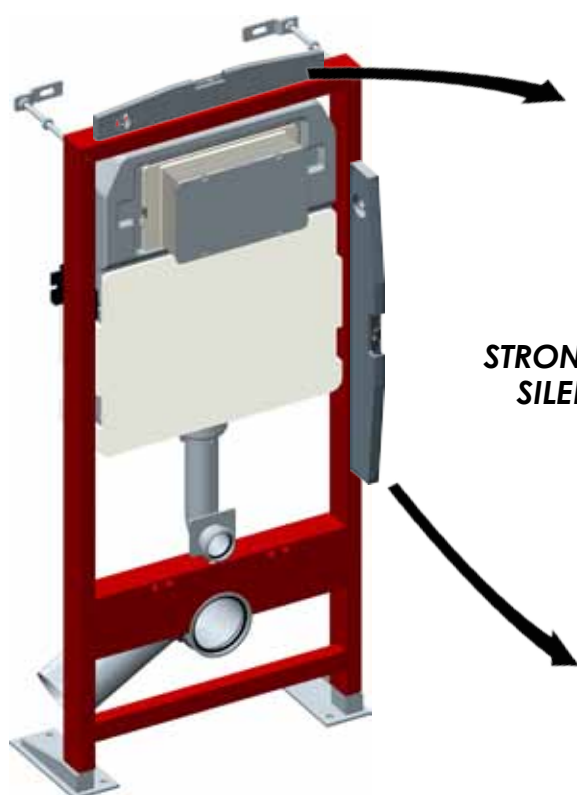
PERÇAGE



FIXATION

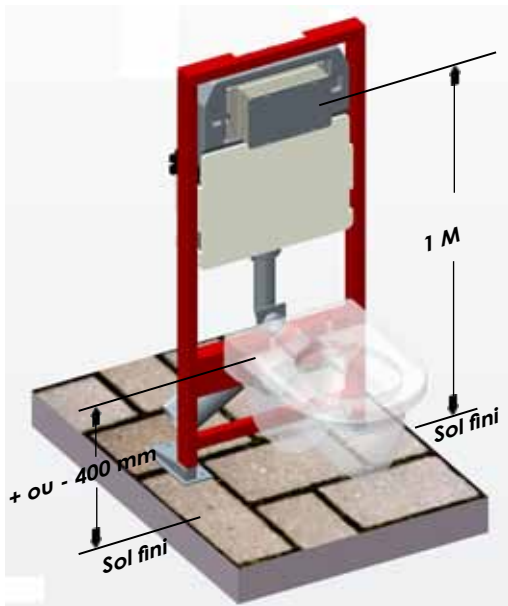


MISE de NIVEAU



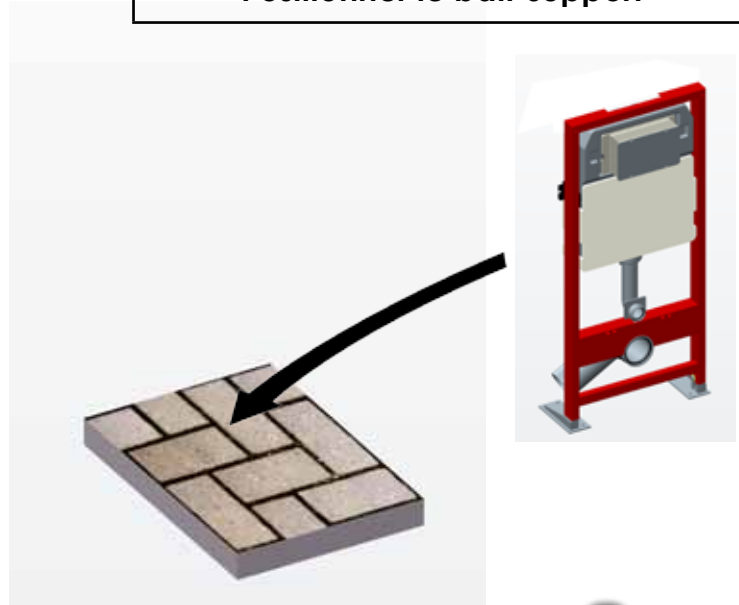
CAS 3

MISE en PLACE



1

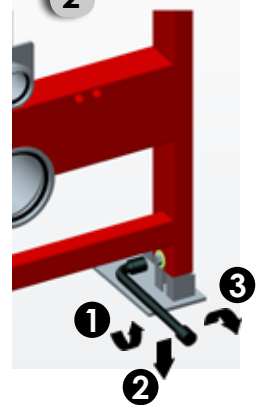
Positionner le bati-support



Ajuster la hauteur du bati

- en fonction de la cuvette à utiliser
- en fonction de la hauteur de cuvette souhaitée
- en fonction de l'appui au sol
 - * sol fini
 - * chape

2



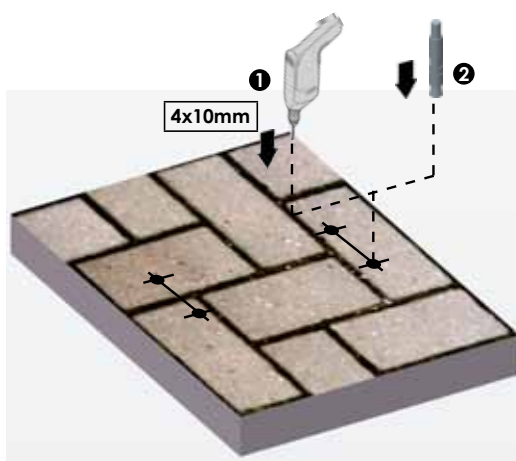
3

Marquer la position

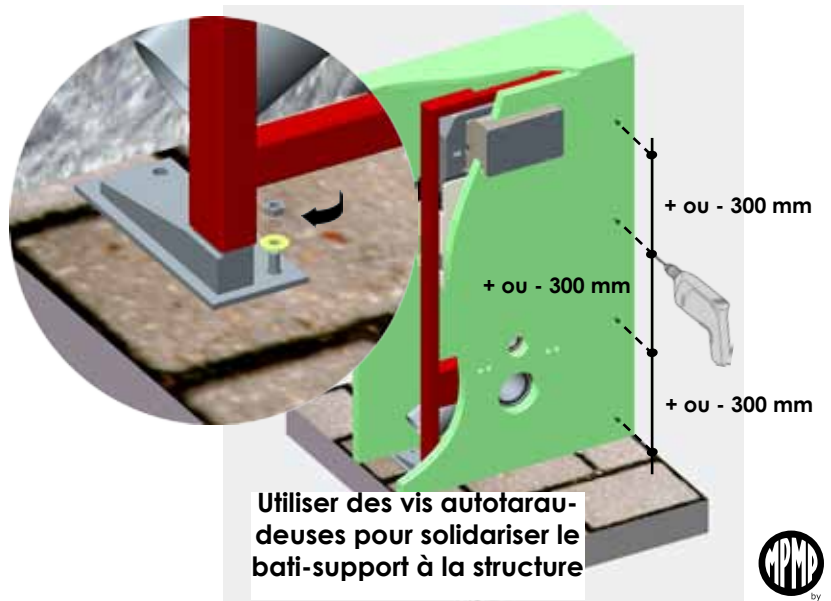
- des fixations basses



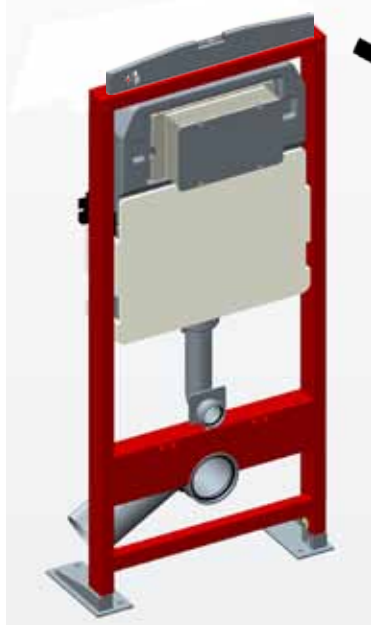
PERÇAGE



FIXATION



MISE de NIVEAU

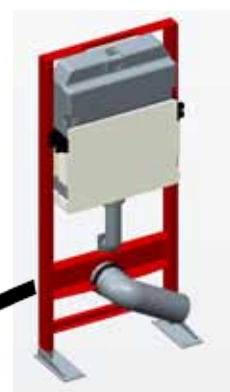
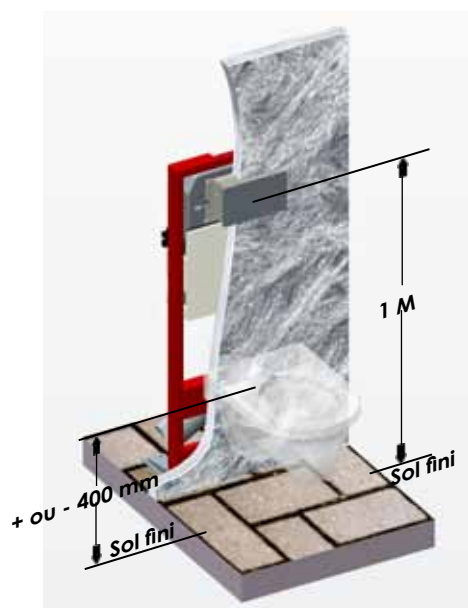


CAS 4

MISE en PLACE

1

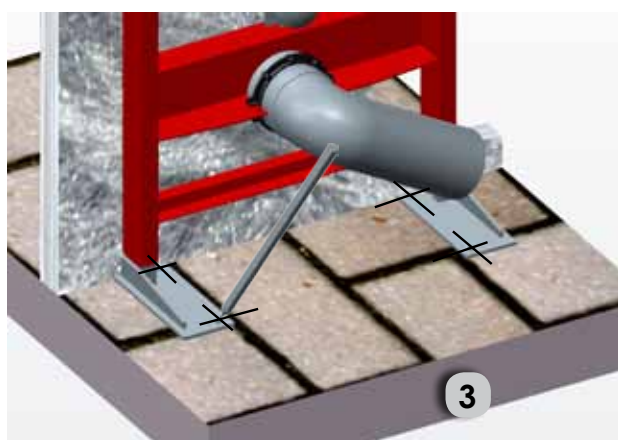
Positionner le bati-support



2

Ajuster la hauteur du bati

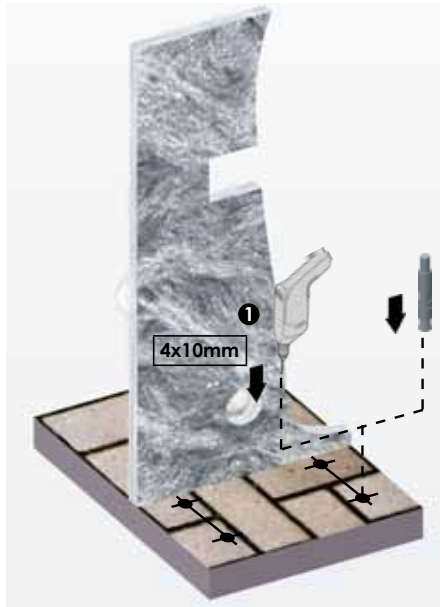
- en fonction de la cuvette à utiliser
- en fonction de la hauteur de cuvette souhaitée
- en fonction de l'appui au sol
 - * sol fini
 - * chape



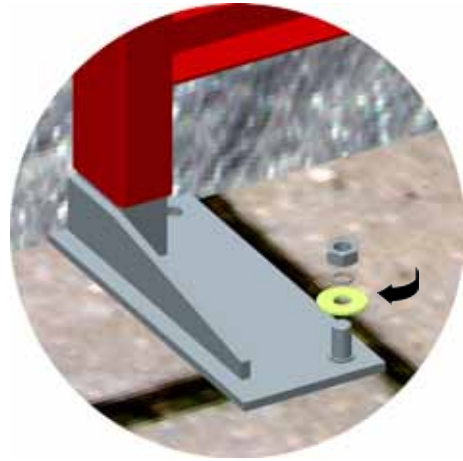
Marquer la position

- des fixations basses

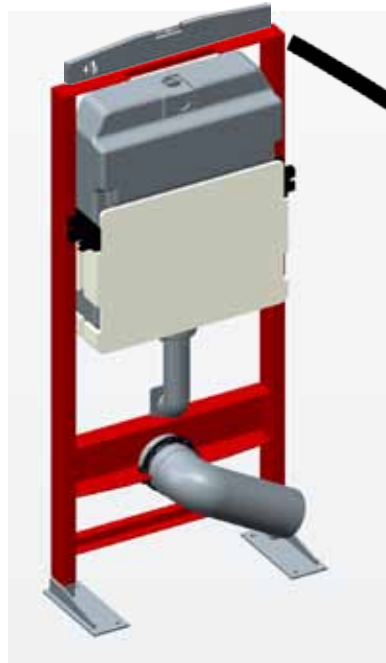
PERÇAGE



FIXATION

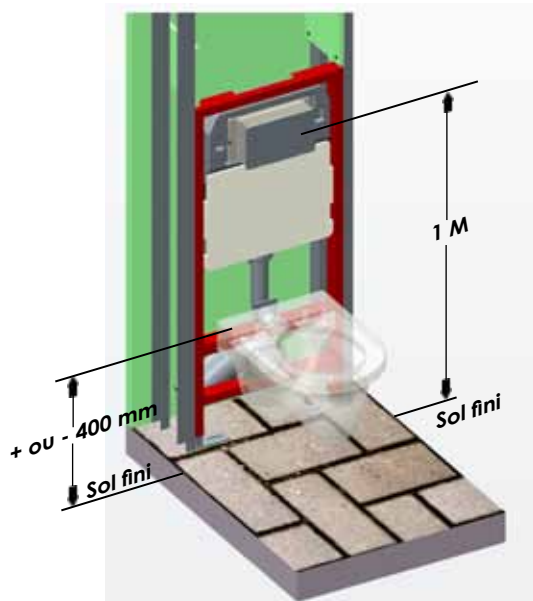


MISE de NIVEAU



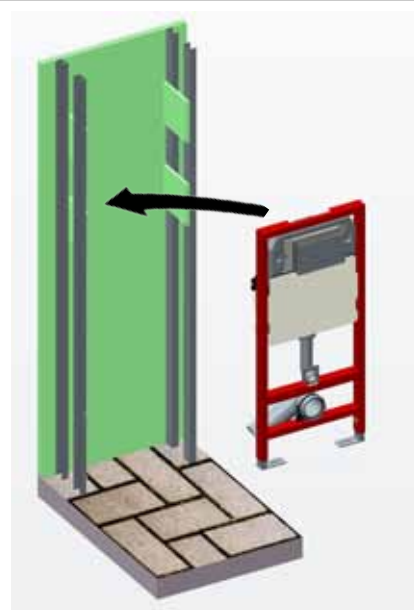
CAS 5

MISE en PLACE



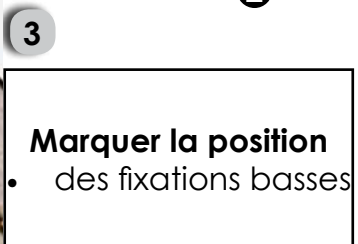
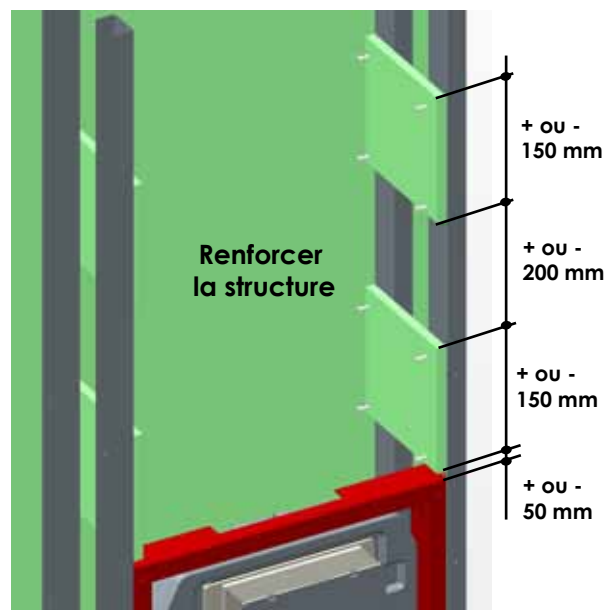
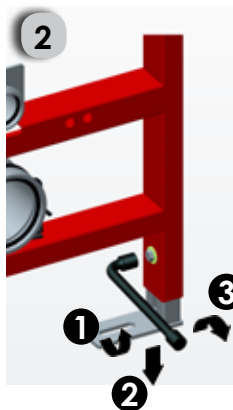
1

Positionner le bati-support



Ajuster la hauteur du bati

- en fonction de la cuvette à utiliser
- en fonction de la hauteur de cuvette souhaitée
- en fonction de l'appui au sol
 - * sol fini
 - * chape

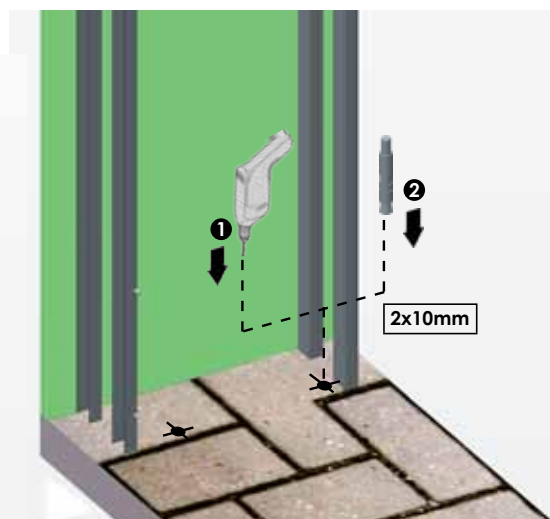
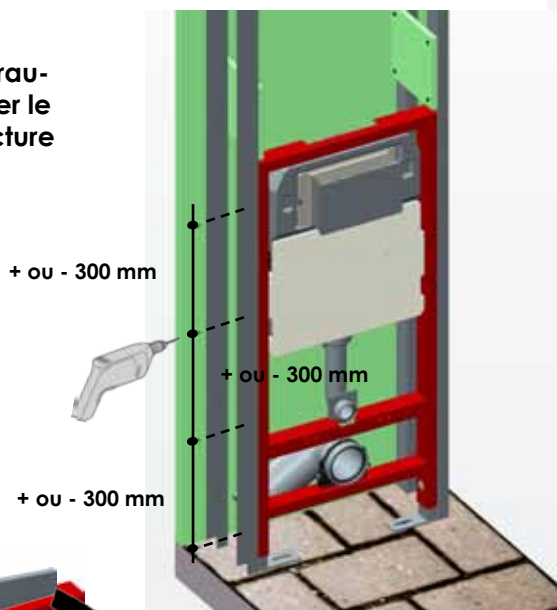
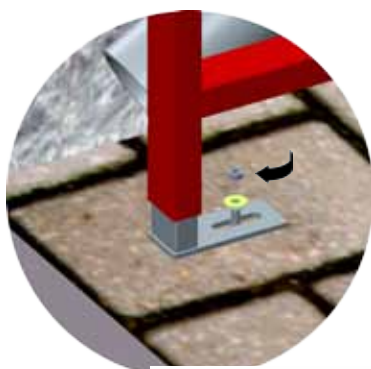


Marquer la position
• des fixations basses

PERÇAGE

FIXATION

Utiliser des vis autotaraudeuses pour solidariser le bati-support à la structure



MISE de NIVEAU

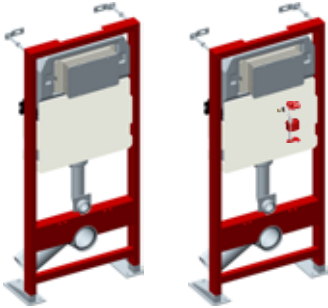


POSITIONNEMENT du COUDE EVACUATION

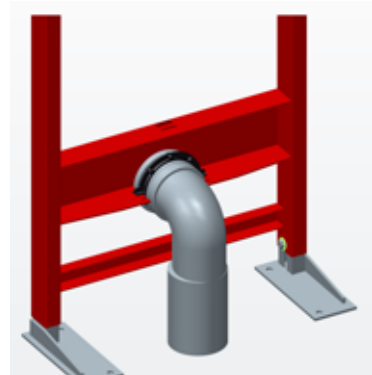
STRONG

SILENCE

2 positions pour le collier



COUDE VERTICAL



	COUDE VERTICAL		COUDE INCLINÉ	
COLLIER en 1				
COUDE en	1	2		2
COLLIER en 2				
COUDE en	1	2	1	2

2 positions pour le coude

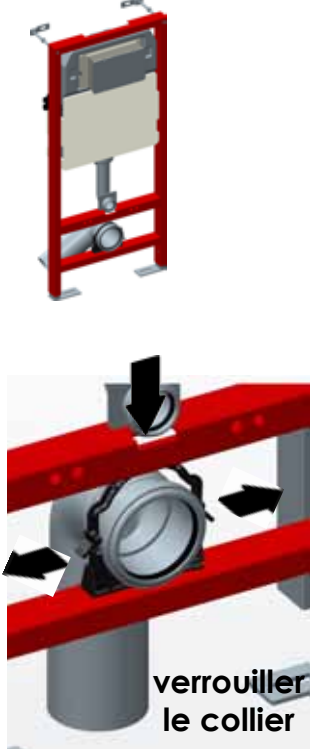


COUDE INCLINÉ

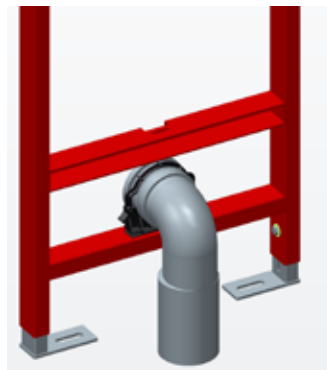


PLUS

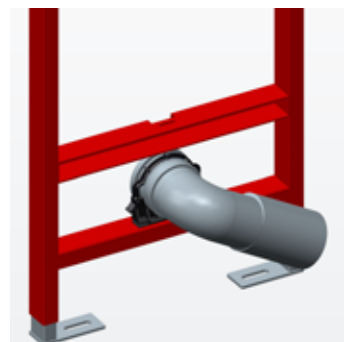
Toujours utiliser la position 1 pour le coude



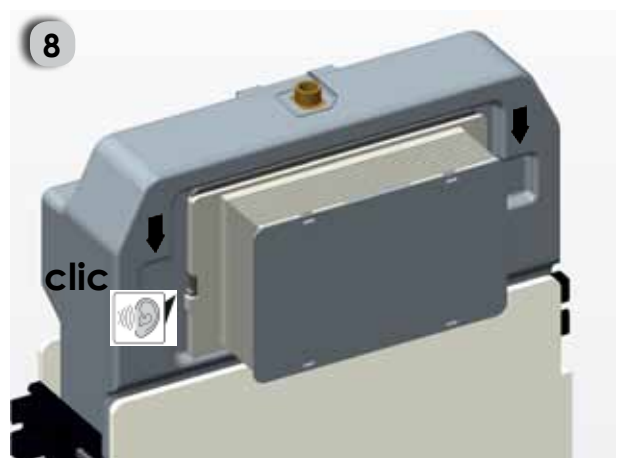
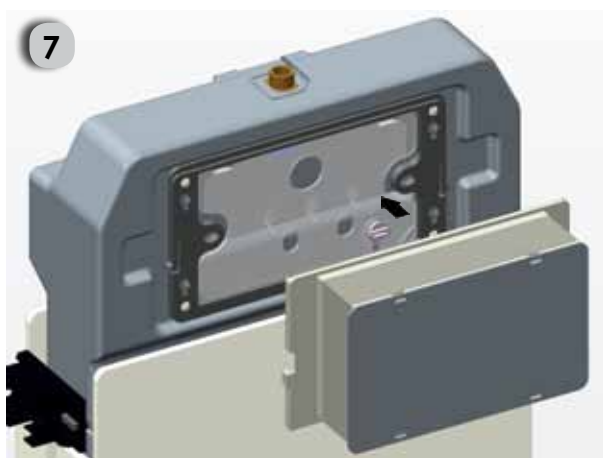
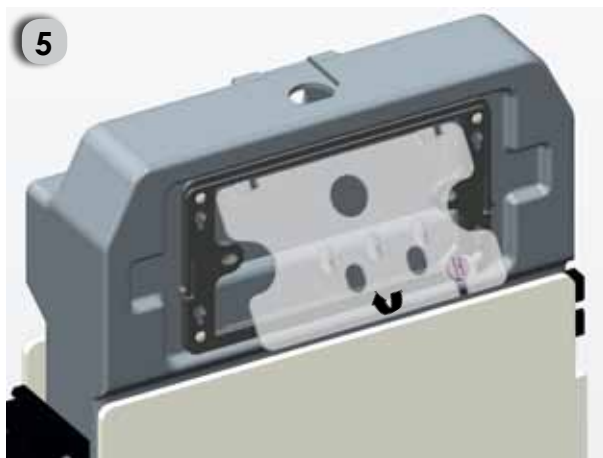
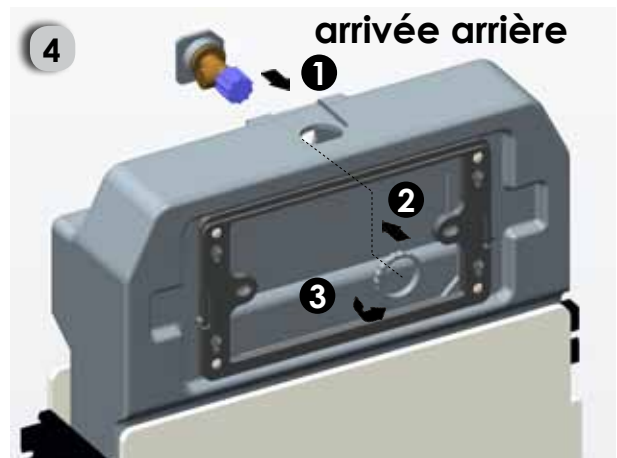
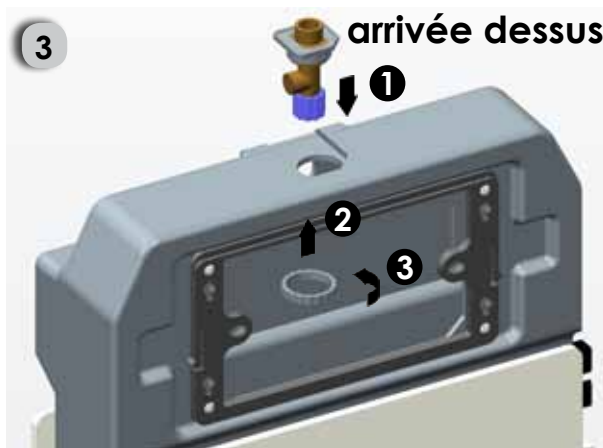
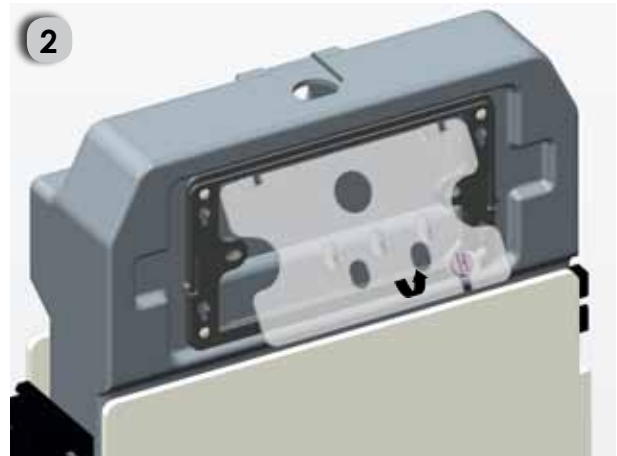
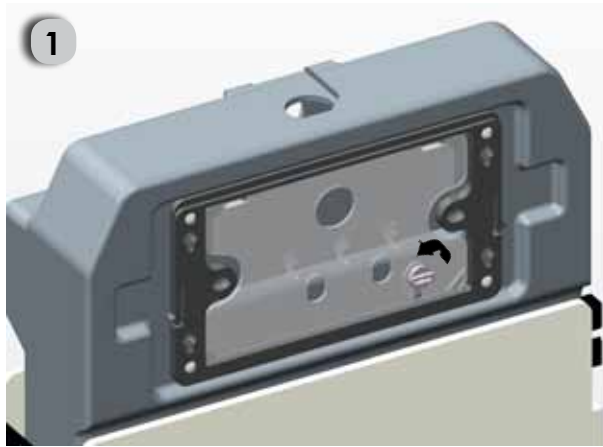
COUDE VERTICAL



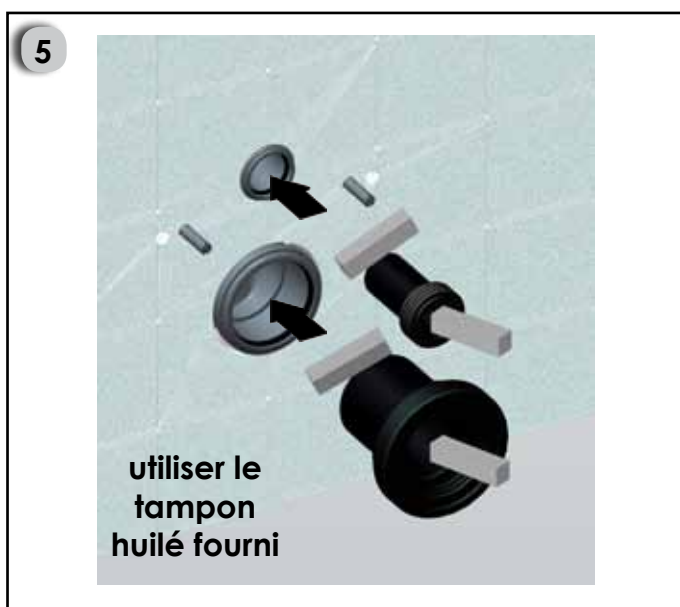
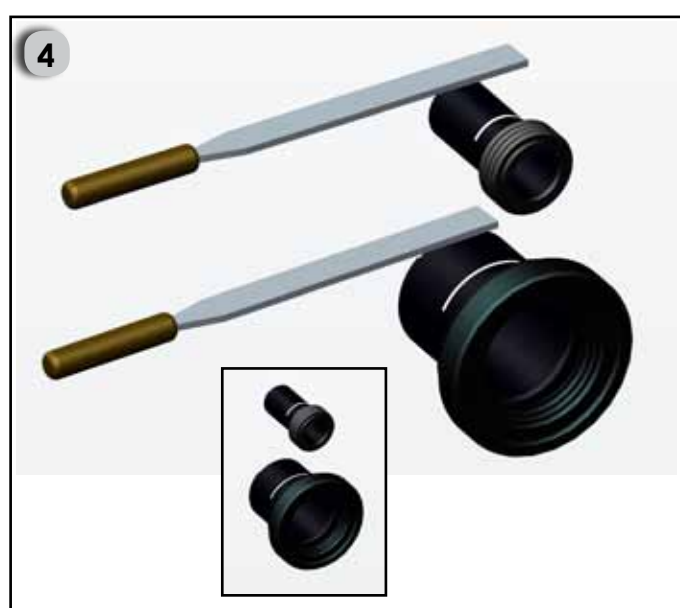
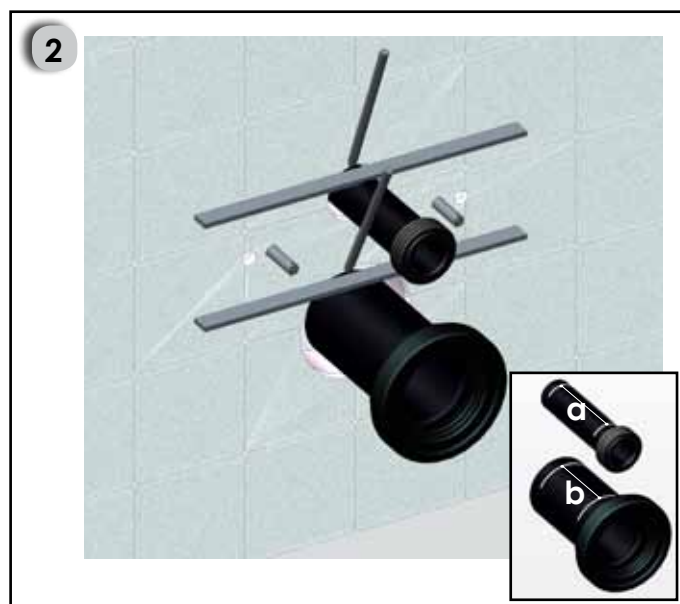
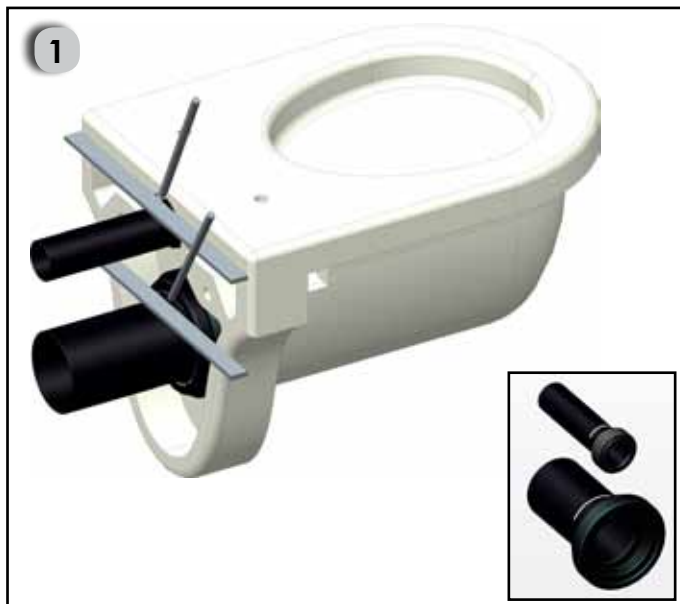
COUDE INCLINÉ



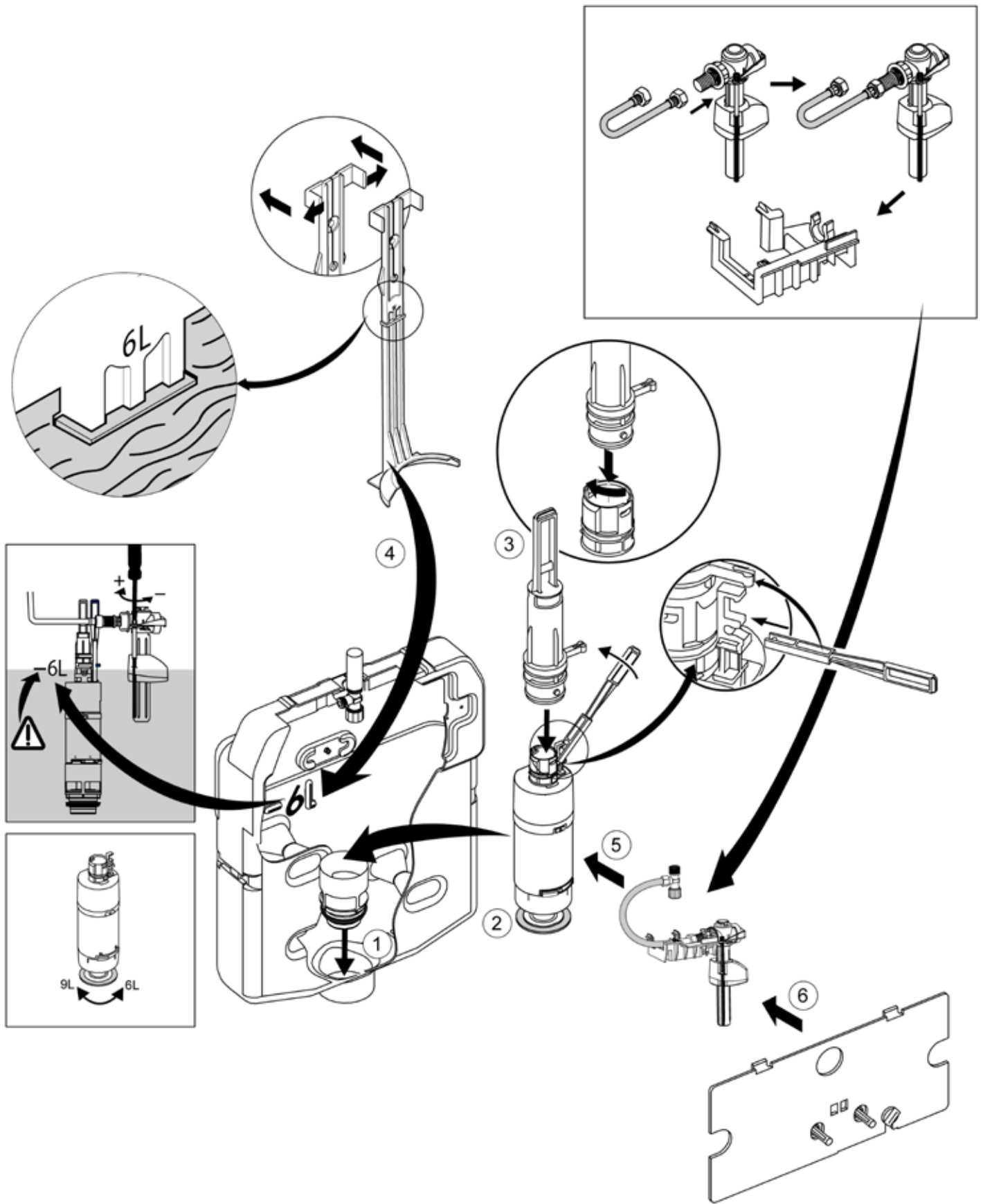
RACCORDEMENT ARRIVÉE D'EAU



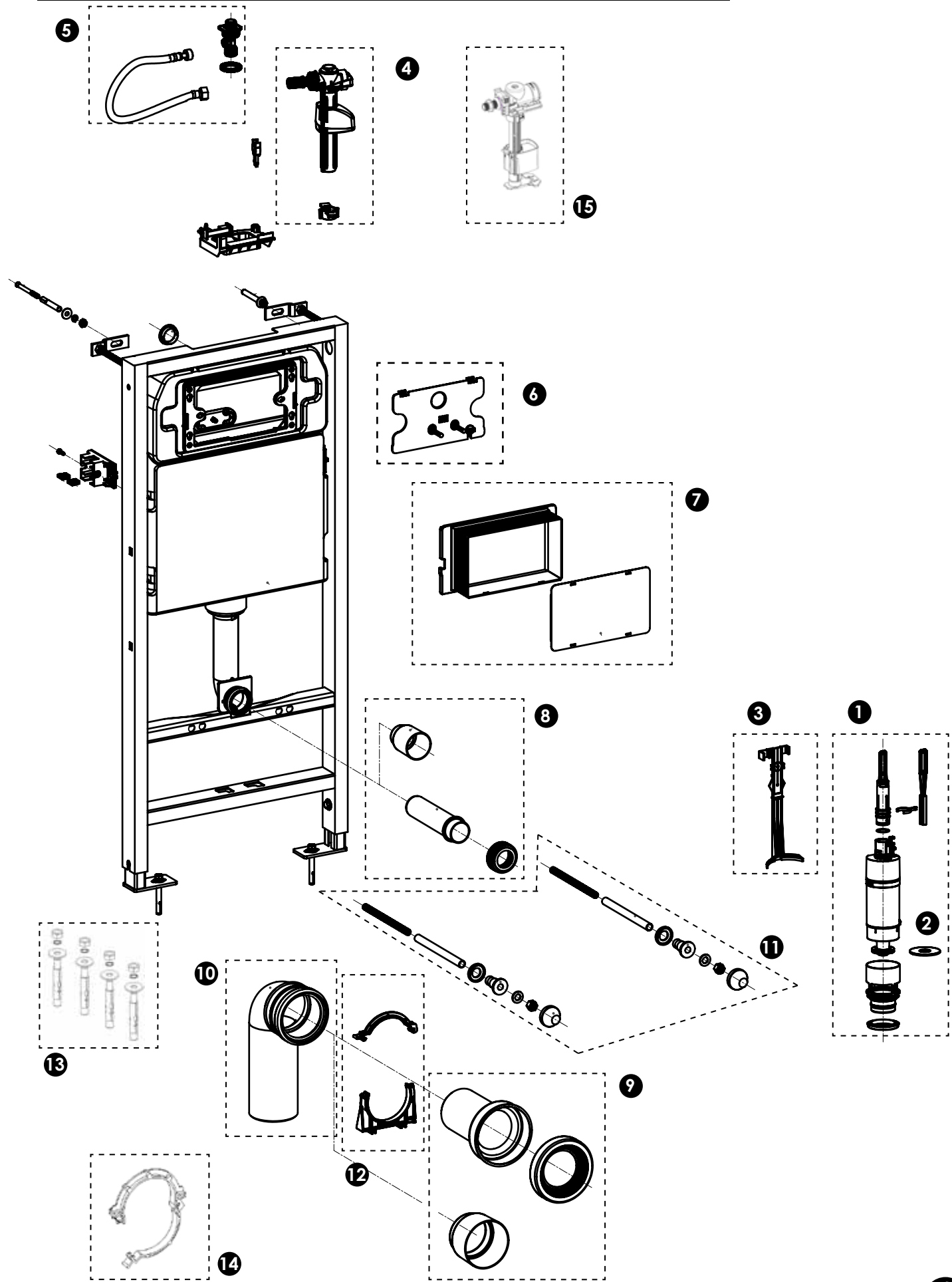
RACCORDEMENT AVEC LA CUVETTE



MONTAGE / DEMONTAGE ROBINET et SOUPAPE



PIECES DETACHEES



NOMENCLATURE PIECES DETACHEES

REPERE	DESIGNATION	CODE	EAN	SPECIFICATION	CARACTERISTIQUE
1	Soupape bati	700701	3589697007013		PLUS/STRONG/SILENCE
2	Joint de clapet soupape bati	700702	3589697007020		PLUS/STRONG/SILENCE
3	Blocage de soupape	700703	3589697007037		PLUS/STRONG/SILENCE
4	Robinet flotteur bati	700704	3589697007044		PLUS/STRONG/SHORT
5	Robinet d'arrêt bati + flexible	700705	3589697007051		PLUS/STRONG/SILENCE/SHORT
6	Plaque support leviers	700706	3589697007068		PLUS/STRONG/SILENCE
7	Bloc tunnel	700707	3589697007075		PLUS/STRONG/SILENCE
8	Manchette alimentation + obturateur	700708	3589697007082		PLUS/STRONG/SILENCE/SHORT
9	Manchette évacuation + obturateur	700709	3589697007099		PLUS/STRONG/SILENCE/SHORT
10	Coude évacuation	700710	3589697007105		PLUS/STRONG/SILENCE/SHORT
11	Kit de fixation cuvette suspendue	700711	3589697007112		PLUS/STRONG/SILENCE/SHORT
12	Collier coude évacuation	700712	3589697007129		PLUS/SHORT
13	Kit chevilles lourdes	700713	3589697007136		PLUS/STRONG/SILENCE/SHORT
14	Collier coude évacuation	700714	3589697007143		STRONG/SILENCE
15	Robinet flotteur bati	700715	3589697007150		SILENCE